



BOSCH

Installatie- en bedieningsinstructie

Afstandbedienbare thermostaat

EasyControl

CT200 | CT200B



Inhoudsopgave

1	Veiligheidsinstructies	2
1.1	Toelichting op de symbolen	2
1.2	Veiligheidsinstructies	2
2	Milieubescherming en afvalverwerking	2
3	Productinformatie	3
3.1	Leveringsomvang	3
3.2	Accessoires	3
3.3	Garantiebepalingen	3
3.4	Conformiteitsverklaring (Europa)	3
3.5	FCC-verklaring (USA)	3
3.6	IC-verklaring (Canada)	3
3.7	Privacy gegevens	3
3.8	Dataverbinding	3
3.9	Benaderingssensor en touchscreen	4
3.10	Ambient Light	4
4	Montage	4
4.1	Controle vooraf	4
4.2	Bepalen montageplaats	4
4.3	Monteren muurplaat	4
4.4	Aansluiten op verwarmingsproduct	5
4.5	(De)monteren thermostaat	5
5	Ingebruikname	5
5.1	Opstarten EasyControl	5
5.2	Software-update	6
5.3	Bediening touchscreen	6
5.4	Verbinden met WLAN-netwerk	6
5.5	Invoeren WLAN-netwerkwachtwoord	6
5.6	EasyControl app	6
5.7	Elektronische thermostatische radiatorkraan	7
6	Bediening	7
6.1	Basisscherm	7
6.2	Achtergrond iconen	7
6.3	Tabbladen	7
6.4	Kinderslot	8
6.5	Temperatuurinstelling	8
6.6	Handbediening of klokprogramma	8
6.7	Away-functie	8
6.8	Warmwaterbereiding	8
6.9	Instellingen	8
6.9.1	WLAN-instelling	9
6.9.2	Reset	9
6.9.3	Firmware versies	9
6.9.4	Startscherm	9
6.9.5	QR-code	9
7	Storingen	9
8	Technische gegevens	10
9	ErP-klasse	10
10	Lijst met gebruikte open-source-componenten	10

11	Appendix	11
11.1	Apache License 2.0	11
11.2	BSD (Three Clause License)	12
11.3	MIT License	12
11.4	EPL-1.0 License	12
11.5	Eclipse Distribution License - v 1.0	14
12	Vaktermen	14

1 Veiligheidsinstructies

1.1 Toelichting op de symbolen

Informatiesymbool



Belangrijke informatie wordt tussen 2 lijnen geplaatst en aangegeven met een i-symbool in een vierkant.

Aanvullende symbolen

Symbool	Betekenis
▶	Handeling
→	Verwijzing naar een andere plaats in het document
•	Opsomming
–	Opsomming (2e niveau)

Tabel 1



Lees voor gebruik deze instructie aandachtig door.

1.2 Veiligheidsinstructies

Deze thermostaat is bestemd voor het regelen van een verwarmingsproduct in uw woning.

- Haal de thermostaat nooit uit elkaar.
- Vermijd hoge temperaturen, vocht en een stoffige omgeving.
- Voorkom kortsluiting of beschadiging van de thermostaat: gebruik bij reiniging geen vocht of reinigingsmiddelen.
- Schakel voor aanvang van de installatie de netspanning van het verwarmingsproduct uit.

2 Milieubescherming en afvalverwerking

Milieubescherming is een ondernemingsprincipe van de Bosch Groep. Productkwaliteit, economische rendabiliteit en milieubescherming zijn gelijkwaardige doelen voor ons. Milieuwet- en regelgeving worden strikt nageleefd. Ter bescherming van het milieu passen wij, met inachtneming van bedrijfseconomische aspecten, de best mogelijke technieken en materialen toe.

Verpakking

Bij het verpakken zijn we betrokken bij de landspecifieke recyclingsystemen, die een optimale recycling waarborgen. Alle gebruikte verpakkingsmaterialen zijn milieuvriendelijk en recyclebaar.

Afgedankte elektrische en elektronische apparaten



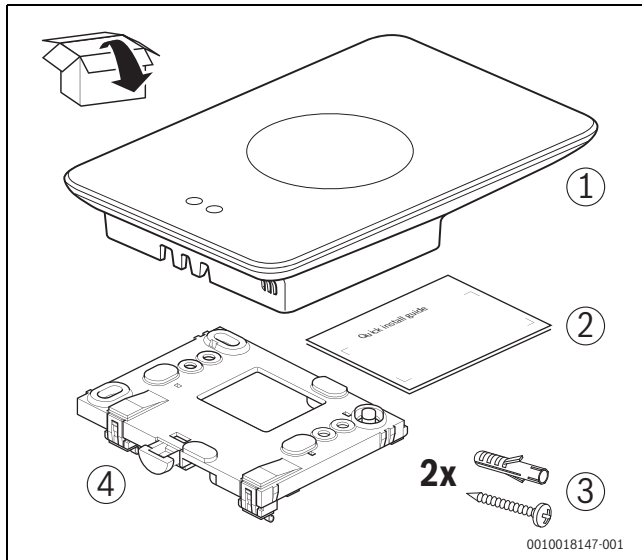
Niet meer te gebruiken elektrische en elektronische apparaten moeten gescheiden worden ingezameld en aan een milieuvriendelijke afvalverwerking worden aangeboden (Europese richtlijn betreffende elektrische en elektronische afgedankte apparaten).

Gebruik voor het afvoeren van elektrische en elektronische afgedankte apparaten de nationale retour- en inleversystemen.

Batterijen mogen niet met het huishoudelijk afval worden afgevoerd. Lege batterijen moeten via de voorgeschreven inzamelingsystemen worden afgevoerd.

3 Productinformatie

3.1 Leveringsomvang



Afb. 1 Leveringsomvang

- [1] EasyControl
- [2] Quick Install Guide
- [3] schroef met plug 2 ×
- [4] muurplaat

3.2 Accessoires

De volgende accessoires zijn leverbaar:

- Smart radiator thermostats,
- EasyControl Adapter,
- EasyControl app (gratis),
- Table stand.

Ga naar www.bosch-easycontrol.com voor een actueel overzicht.

3.3 Garantie bepalingen

Op de EasyControl zit 2 jaar fabrieksgarantie.

3.4 Conformiteitsverklaring (Europa)

CE Hierbij verklaart Bosch Thermotechnik GmbH dat de radio-apparatuur met type Thermostat AA voldoet aan de Richtlijn 2014/53/EU.

De volledige tekst van de EU-conformiteitsverklaring is via internet beschikbaar: www.bosch-easycontrol.com.

3.5 FCC-verklaring (USA)

Deze apparatuur is getest en voldoet aan de grenswaarden voor een klasse B digitaal toestel, conform deel 15 van de FCC-regelgeving. Deze grenswaarden zijn ontworpen om een redelijke bescherming te bieden tegen schadelijke interferentie in een residentiële installatie.

Deze uitrusting genereert en gebruikt radiografische energie en kan deze uitstralen en, indien niet geïnstalleerd en gebruikt conform de instructies, kan schadelijke interferentie veroorzaken met radiocommunicatie. Echter, er bestaat geen garantie dat interferentie niet zal optreden in een bepaalde installatie. Wanneer deze uitrusting schadelijke interferentie veroorzaakt met radio- of televisieontvangst, welke kan worden vastge-

steld door de uitrusting in en uit te schakelen, kan de gebruiker de interferentie proberen op te lossen met één van de volgende maatregelen:

- Opnieuw richten of verplaatsen van de ontvangstantenne.
- Vergroten van de afstand tussen de uitrusting en de ontvanger.
- De uitsturing aansluiten op een ander circuit dan degene waarop de ontvanger is aangesloten.
- Vraag de dealer of een ervaren radio-/TV-monteur om advies.
- Om een permanente compatibiliteit te waarborgen, komt bij veranderingen of modificaties die niet uitdrukkelijk zijn toegestaan door de voor de compatibiliteit verantwoordelijke partij, de toestemming aan de gebruiker om deze uitrusting te gebruiken, te vervallen. (voorbeeld - gebruik alleen afgeschermde verbindingkabels bij aansluiting op de computer of randapparatuur).

Deze uitrusting voldoet aan deel 15 van de FCC-regelgeving. Gebruik is onderhevig aan de 2 volgende voorwaarden:

- (1) Deze uitrusting mag geen schadelijke interferentie veroorzaken en
- (2) Deze uitrusting moet bestand zijn tegen ontvangen interferentie, inclusief interferentie die ongewenst bedrijf veroorzaakt.

Deze uitrusting voldoet aan de FCC RF grenswaarden voor blootstelling aan straling gedefinieerd voor een ongecontroleerde omgeving. De antenne(s) gebruikt voor deze transmitter, moeten zodanig worden geïnstalleerd dat een afstand van tenminste 20 cm tot personen wordt gewaarborgd en mogen niet worden gecombineerd of samenwerken met een andere antenne of transmitter.

3.6 IC-verklaring (Canada)

Deze apparatuur voldoet aan de Industry Canada vergunningsvrije RSS-norm(en). Gebruik is onderhevig aan de 2 volgende voorwaarden:

- (1) Deze uitrusting mag geen schadelijke interferentie veroorzaken en
- (2) Deze uitrusting moet bestand zijn tegen ontvangen interferentie, inclusief interferentie die ongewenst bedrijf van de uitrusting veroorzaakt.

Voorzichtig: blootstelling aan radiografische straling. Om te voldoen aan de RSS 102 RF blootstellingsvoorschriften voor mobiele opstellingen, moet een afstand van tenminste 20 cm worden aangehouden tussen het antenne van dit systeem en personen. Deze uitrusting mag niet worden gecombineerd of samenwerken met een andere antenne of transmitter.

3.7 Privacy gegevens

Informatie over gegevensbescherming zijn te vinden op de EasyControl-site onder Gegevensbescherming.¹⁾

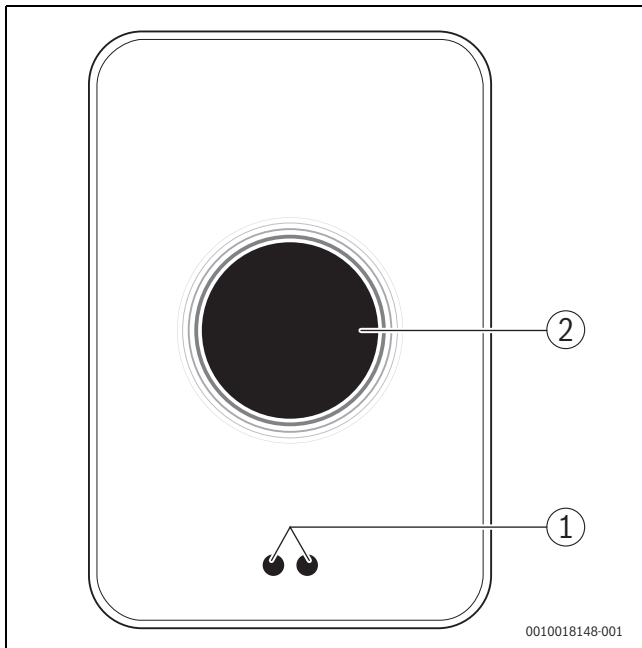
3.8 Dataverbinding

- ▶ De EasyControl ondersteunt open WLAN-verbindingen en WLAN-verbindingen versleuteld met WEP 128, WPA en WPA2 protocollen. WPA2 is het veiligste protocol en heeft daarom de voorkeur.
- ▶ “Verborgen” netwerken worden niet ondersteund.
- ▶ De EasyControl haalt de tijdsinstelling van de Bosch-server. Als er geen verbinding met deze server heeft gemaakt, kan de EasyControl alleen in handbediening in bedrijf worden genomen.
- ▶ Alle kosten voor het maken van een internetverbinding, en een smart device zijn voor eigen rekening.
- ▶ Het aangesloten verwarmingsproduct bepaalt welke functies kunnen worden toegepast. Raadpleeg de EasyControl-site voor een overzicht welke functies op welke verwarmingsproducten beschikbaar zijn.²⁾

1) Zie achterkant van dit document voor het webadres.

2) Zie achterkant van dit document voor het webadres.

3.9 Benaderingssensor en touchscreen



Afb. 2 Benaderingssensor en touchscreen

- [1] benaderingssensor
[2] touchscreen

Een benaderingssensor [1] detecteert een aanwezigheid voor het touchscreen [2] en licht hierdoor op. Als enige tijd niets meer wordt gedetecteerd of als een detectie langer dan 5 minuten duurt, gaat het touchscreen automatisch uit.

- Reinig het touchscreen, indien gewenst, met een schone, droge doek.

3.10 Ambient Light

EasyControl communiceert niet alleen via een app, maar ook via Ambient Light. Zodra er een opdracht via de app naar de EasyControl wordt gestuurd om de temperatuur te verhogen, licht het Ambient Light van EasyControl één seconde lang oranje op. En blauw, als deze wordt verlaagd. Bij het verlaten van de woning is een groen licht te zien om aan te geven dat de verwarming automatisch naar de "Away"modus schakelt. Rood licht betekent dat er een fout in de cv-installatie is opgetreden. Als alles normaal werkt, brandt het Ambient Light niet.

4 Montage

4.1 Controle vooraf

- Controleer voor installatie of de combinatie tussen de EasyControl en het verwarmingsproduct mogelijk is.

Op de EasyControl-site staat met welke verwarmingsproducten EasyControl kan samenwerken.¹⁾

Vereisten voor montage zijn:

- 2-draadsverbinding met het verwarmingsproduct dat geschikt is voor het gebruik van de EasyControl.
- Breedbandinternettoegang via WLAN 802.11 b/g (2,4 GHz) indien gebruik wordt gemaakt van de app en internetfunctionaliteit.

4.2 Bepalen montageplaats

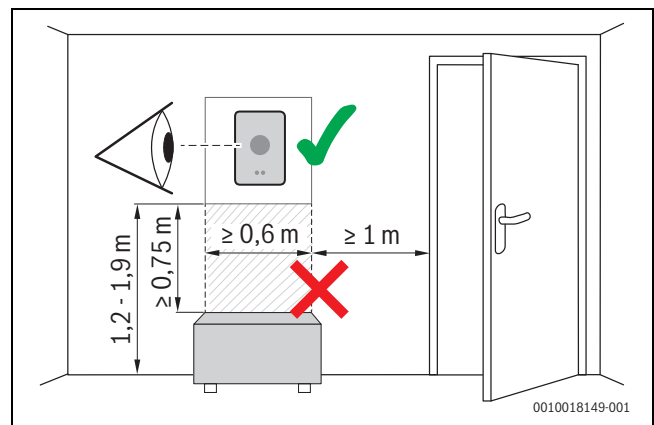


Bij individuele ruimteregeling is het referentievرتrek een ruimte (bijvoorbeeld de woonkamer) waarin de temperatuur wordt gemeten die representatief is voor de hele woning en waar de meeste tijd wordt doorgebracht.

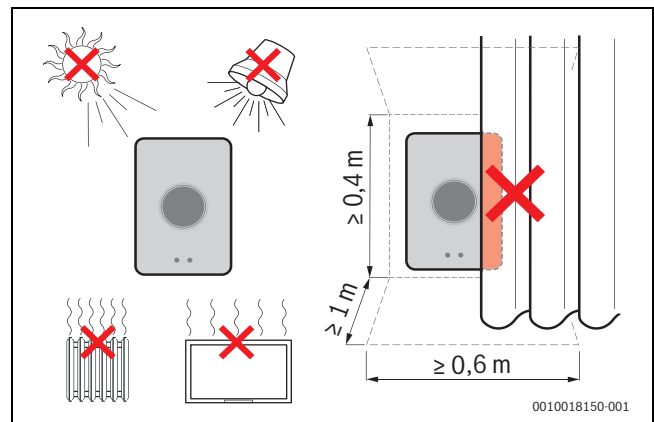


Als gebruik wordt gemaakt van een weersafhankelijke regeling, dan is het bij individuele ruimteregeling niet nodig om de thermostaat in het referentievرتrek te plaatsen.

- Monteer de thermostaat aan een binnenmuur van het referentievرتrek. Zorg voor voldoende vrije ruimte rondom de thermostaat.



Afb. 3 Montageplaats thermostaat, vrije ruimte



Afb. 4 Montageplaats thermostaat, criteria

4.3 Monteren muurplaat



Bij vervanging van een thermostaat door een EasyControl, kan de bestaande muurplaat worden gebruikt (→ § 4.5).

De muurplaat kan direct aan de muur worden bevestigd, bijvoorbeeld op de plek van de vorige thermostaat.

- Haal de stekker van het verwarmingsproduct uit het stopcontact.

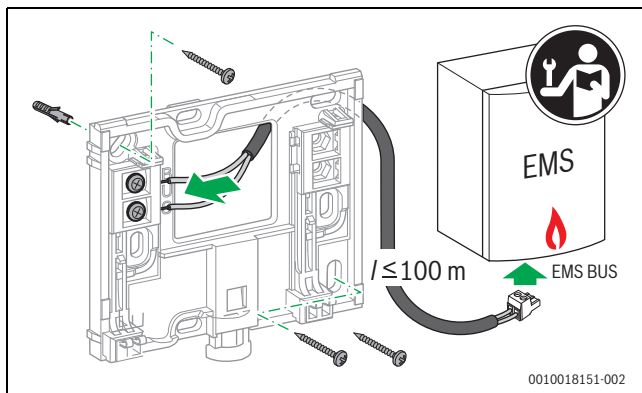


Zorg bij montage op een inbouwdoos dat eventuele tocht de ruimtetemperatuurmeting niet kan beïnvloeden.

Vul zo nodig de inbouwdoos op met isolatiemateriaal.

1) Zie achterkant van dit document voor het webadres.

- Sluit de thermostaatkabel (buskabel van het verwarmingsproduct) aan op de kabelklemmen van de muurplaat. De aansluitvolgorde van de draden is willekeurig.

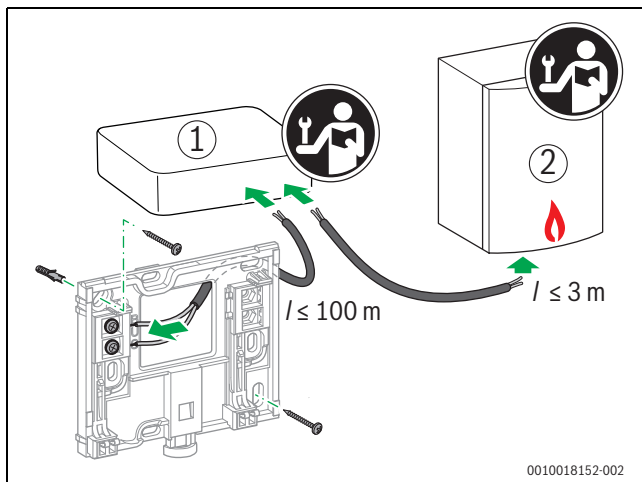


Afb. 5 Aansluiten muurplaat

4.4 Aansluiten op verwarmingsproduct



Zie de installatie-instructie van het verwarmingsproduct voor meer informatie over het aansluiten van de EasyControl.



Afb. 6 Aansluiten EasyControl Adapter

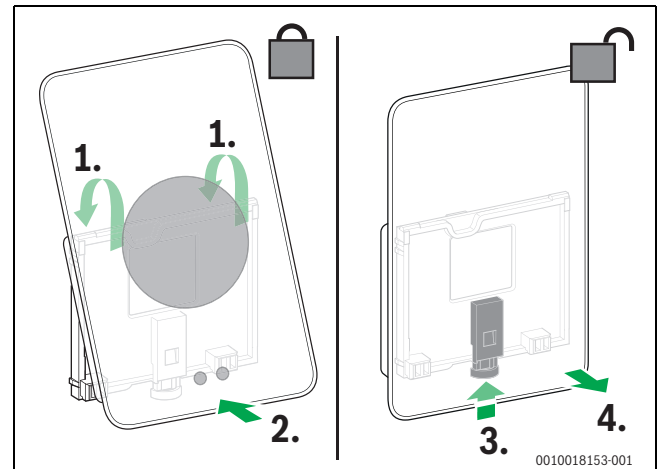
- [1] EasyControl Adapter
- [2] Verwarmingsproducten die gebruik maken van iRT, OpenTherm of On-Off

Voor het aansluiten op een verwarmingsproduct zijn verschillende opties:

- Vervanging van een bestaande thermostaat op dezelfde muurplaat. De EasyControl is klaar voor gebruik.
- Bosch¹⁾ cv-toestel met zichtbare oranje thermostaataansluiting aan de onderzijde: Verbind de EasyControl met de oranje kroonsteen op de oranje thermostaataansluiting.
- Bosch • cv-toestel zonder zichtbare thermostaataansluiting: Het cv-toestel moet worden geopend door een erkende installateur.
- Verwarmingsproducten die gebruik maken van iRT, OpenTherm of On-Off, kunnen alleen via een EasyControl Adapter (accessoire) worden aangesloten. Zie de achterkant van dit document voor het webadres om meer actuele informatie te vinden. of raadpleeg een erkende installateur.

1) Of aan Bosch gelieerd merk (Nefit, Junkers, Worcester, ELM LeBlanc).

4.5 (De)monteren thermostaat



Afb. 7 (De)monteren thermostaat

Monteren

- Haak de EasyControl achter de muurplaat [1].
- Druk de onderzijde van de EasyControl tegen de muurplaat, tot een hoorbare “klik” [2]. De EasyControl is nu vergrendeld.

Demonteren

- Ontgrendel de EasyControl door de ontgrendeltoets in te drukken [3].
- Kantel de onderzijde van de EasyControl en verwijder deze [4].

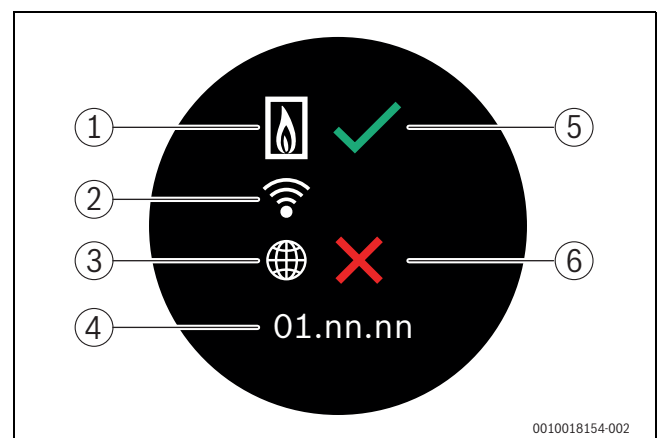
5 Ingebruikname

5.1 Opstarten EasyControl

- Verwijder het beschermfolie van de EasyControl.
- Steek de stekker van het verwarmingsproduct in het stopcontact.
- Schakel het verwarmingsproduct in.

Hierdoor wordt ook de EasyControl van spanning voorzien en gaat deze verbinding zoeken met:

- het verwarmingsproduct [1],
- een WLAN-netwerk [2],
- de Bosch-server [3].



Afb. 8 Opstartscherm

- [1] verbinding met verwarmingsproduct
- [2] verbinding met WLAN-netwerk
- [3] verbinding met Bosch-server
- [4] softwareversie (voorbeeld)
- [5] verbinding tot stand gekomen (voorbeeld)
- [6] verbinding niet tot stand gekomen (voorbeeld)

Een groene vink [5] geeft aan dat de verbinding tot stand is gekomen. Een rood kruis [6] geeft aan dat de verbinding niet tot stand is gekomen. Voor een overzicht van mogelijke oorzaken en oplossingen → hoofdstuk 7, pagina 9.

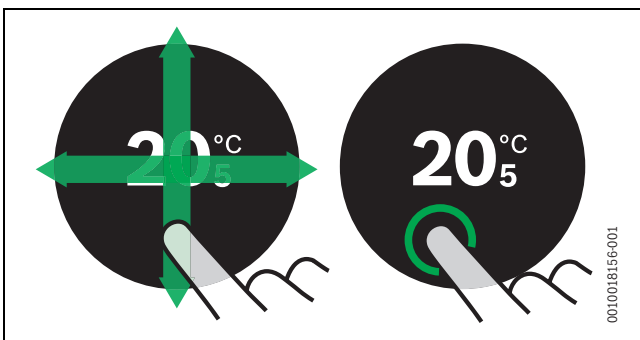
5.2 Software-update

De softwareversie bij dit document is 01.xx.xx. De geïnstalleerde softwareversie staat in het opstartscherm [4]. Updaten van de software gebeurt automatisch. Als de EasyControl uit de doos komt, kan het voorkomen dat de laatste softwareversie nog niet is geïnstalleerd en nog niet alle functies in de app worden ondersteund. Updaten kan enige tijd duren. Via de app kan onmiddellijk een update worden gestart.

Na een update kan de touchscreenindeling afwijken van dit document. Kijk voor de laatste versie van dit document op de EasyControl-site van Bosch.¹⁾

5.3 Bediening touchscreen

Wijzigen kan met een horizontale of verticale veegbeweging (swipe) of door te drukken (tap). Bedien het touchscreen uitsluitend met de hand.



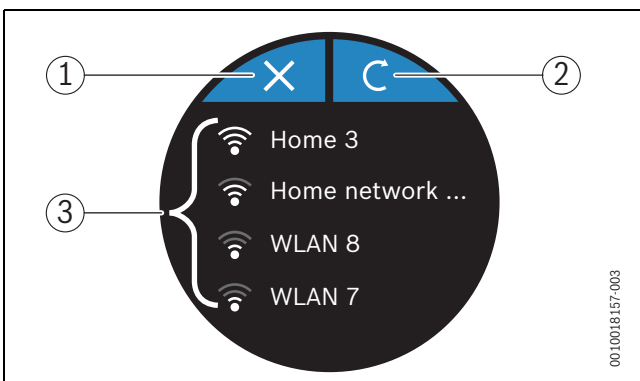
Afb. 9 Swipe of tap

5.4 Verbinden met WLAN-netwerk



De EasyControl kan alleen verbinding maken met “zichtbare” netwerken. Indien het netwerk waarmee de EasyControl verbinding moet maken een “verborgen” netwerk is, zal deze eerst “zichtbaar” moeten worden gemaakt. Nadat er verbinding is gemaakt, mag het betreffende netwerk weer worden “verborgen”.

Nadat de EasyControl is verbonden met het verwarmingsproduct, zal deze automatisch zoeken naar WLAN-netwerken [3] en deze op het touchscreen weergegeven. Tijdens het zoeken verschijnt een knipperend WLAN-icoon in het touchscreen.



Afb. 10 Beschikbare WLAN-netwerken

- [1] annuleer-toets
- [2] refresh-toets
- [3] beschikbare WLAN-netwerken

1) Zie achterkant van dit document voor het webadres.

- ▶ Swipe vertikaal om het gewenste WLAN-netwerk te vinden.
- ▶ Tap op het gewenste WLAN-netwerk om deze te selecteren.

Indien het WLAN-netwerk met een wachtwoord is beveiligd:

- ▶ Voer het WLAN-netwerkwachtwoord in (→ § 5.5).

Indien het gewenste WLAN-netwerk niet is gevonden:

- ▶ Tap op de refresh-toets en kijk of het netwerk wel gevonden wordt.
- ▶ Tap op de annuleer-toets [1] om de thermostaat in de off-line mode te zetten.

De temperatuur is nu alleen handmatig op het touchscreen in te stellen. Verbinding met de app of Bosch-site is niet mogelijk. Voor mogelijke oplossingen van verbindingproblemen → § 6.9, pag. 8 en hoofdstuk 7, pag. 9.

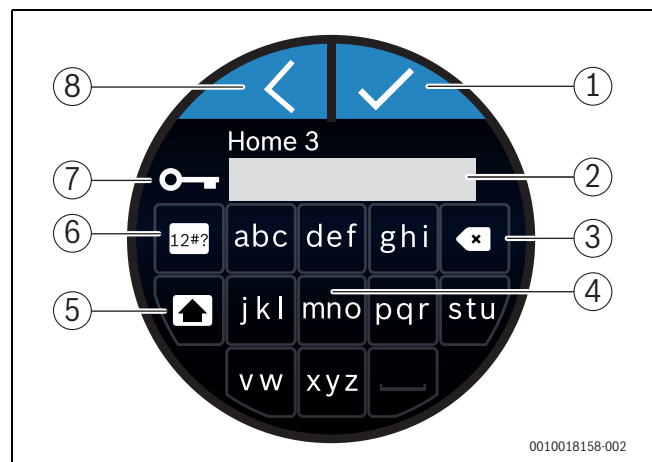
Als alle verbindingen zijn gemaakt, worden de gegevens gesynchroniseerd. Op het touchscreen verschijnt het basisbedieningsscherm.

5.5 Invoeren WLAN-netwerkwachtwoord



De EasyControl maakt gebruik van het standaard WLAN-protocol.

- ▶ Gebruik daarom geen \$-tekens in het WLAN-netwerkwachtwoord.



Afb. 11 Invoer WLAN-netwerkwachtwoord

Met de return-toets [8] wordt teruggekeerd naar het vorige scherm. Een foutieve invoer kan met de “back”-toets [3] worden gecorrigeerd. Met de enter-toets [1] wordt een invoer bevestigd. Met de toetsen [4] kan het wachtwoord worden ingegeven op de invoerregel [2]. Gebruik de shift-toets [5] om hoofdletters in te voeren. Met toets [6] kunnen speciale karakters worden ingevoerd. De sleutel [7] geeft aan dat het WLAN-netwerk beveiligd is.

- ▶ Voer het WLAN-netwerkwachtwoord in.
- ▶ Bevestig het wachtwoord met de enter-toets [1]. Het basisscherm (→ § 6.1) wordt nu zichtbaar.

5.6 EasyControl app

De EasyControl app bevat functies die niet in de EasyControl zitten.

- ▶ Download de EasyControl app van Bosch.



- ▶ Installeer de EasyControl app van Bosch.
- ▶ Meld de app aan bij de EasyControl.
- ▶ Voer de unieke toegangscode in of scan de QR-code (→ sticker op Quick Install Guide).
- ▶ Maak verbinding met de EasyControl.
- ▶ Stel een persoonlijk wachtwoord in.

Ga naar www.bosch-easycontrol.com voor een overzicht van smart devices die compatibel zijn.

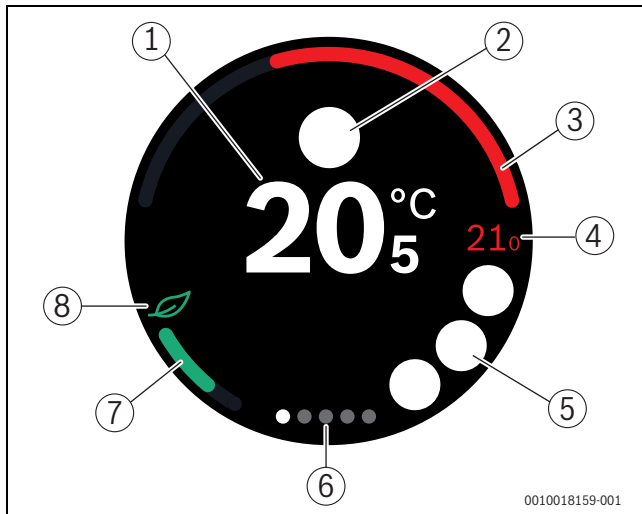
5.7 Elektronische thermostatische radiatorkraan

De EasyControl kan met maximaal 19 Bosch elektronische thermostatische radiatorkranen (accessoire) een draadloze verbinding maken. Op deze manier kunnen in verschillende vertrekken, verschillende temperaturen worden ingesteld.

- ▶ Verbind (pair) de elektronische thermostatische radiatorkranen via de EasyControl app. Raadpleeg de handleiding van de elektronische thermostatische radiatorkranen of gebruik de stappen in de EasyControl app.

6 Bediening

6.1 Basisscherm



Afb. 12 Basisscherm

- [1] huidige ruimtetemperatuur
- [2] ruimte voor statusmeldingsiconen
- [3] indicator modulatiegraad verwarmingsproduct
- [4] ingestelde temperatuur
- [5] ruimte voor operationele en waarschuwingsiconen
- [6] tabbladen
- [7] indicator economisch verwarmen
- [8] eco-icoon

Als het touchscreen enige tijd niet wordt gebruikt, wordt automatisch naar het basisscherm teruggekeerd en gaat het touchscreen uit.

De huidige ruimtetemperatuur staat in het midden [1] en de ingestelde temperatuur staat hiernaast [4]. De modulatiegraad van het verwarmingsproduct wordt met een indicator [3] weergegeven. Het eco-icoon [8] met de indicator economisch verwarmen [7] geeft aan hoe energiezuinig de ruimte wordt verwarmd.

Statusmeldingsiconen

In de ruimte voor statusmeldingsiconen [2] kunnen de volgende iconen staan:

- uit huis
- geen EMS

Operationele iconen

In de ruimte voor operationele iconen [5] kunnen de volgende iconen staan:

- geen WLAN-verbinding
- geen verbinding met de Bosch server
- warm water wordt op temperatuur gehouden
- warm water wordt niet op temperatuur gehouden
- verwarmingsproduct in werking voor centrale verwarming
- verwarmingsproduct in werking voor optimale start centrale verwarming
- open haard
- gebeurtenis

Waarschuwingsiconen

In de ruimte voor waarschuwingsiconen [5] kunnen de volgende iconen staan:

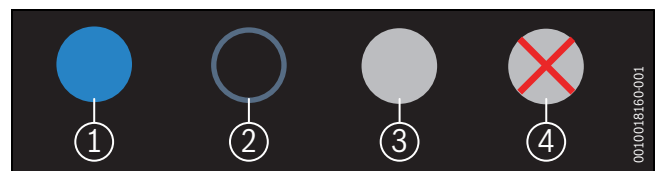
- onderhoudsvraag van het verwarmingsproduct
- storingsignaal van het verwarmingsproduct

Iconen op tabbladen

Op de tabbladen kunnen de volgende iconen staan:

- handbediening
- klokprogramma
- Home/Away-functie
- warmwaterbedrijf permanent aan/uit
- warmwaterbedrijf automatisch aan/uit
- WLAN-instelling

6.2 Achtergrond iconen



Afb. 13 Achtergrond icoon

Iconen kunnen een verschillend gekleurde achtergrond hebben. Een helder blauwe achtergrond geeft aan dat deze functie actief is [1]. Een gedimde blauwe achtergrond geeft aan dat deze niet actief is [2]. Een grijze achtergrond geeft aan dat deze functie niet beschikbaar is [3]. Als op een niet-beschikbare functie wordt getapt, verschijnt kort een rood kruis over deze achtergrond [4].

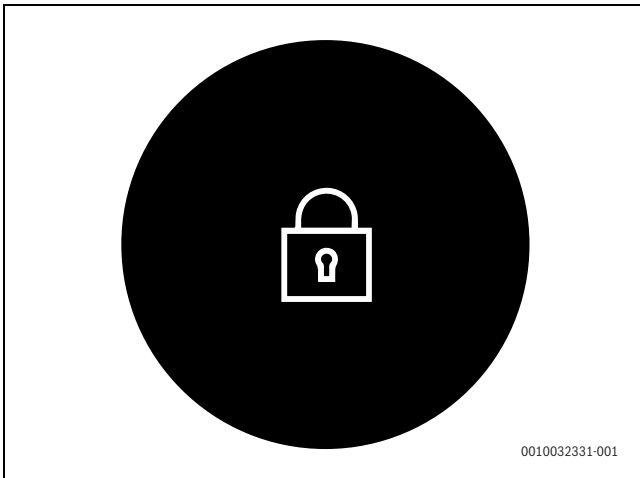
6.3 Tabbladen

De EasyControl bevat meerdere tabbladen (→ afb. 6.1, [6]). Het aantal beschikbare tabbladen is afhankelijk van het systeem. Het basisscherm zit op het 1^e tabblad.

- ▶ Swipe naar rechts of naar links om tussen de tabbladen te wisselen.

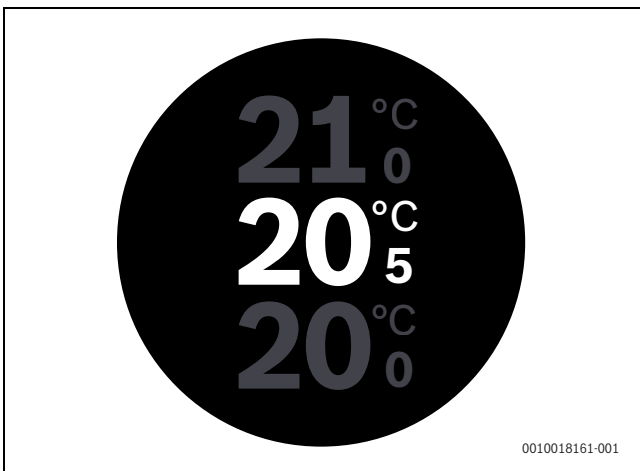
6.4 Kinderslot

Via de Easy-Control app kan het scherm worden vergrendeld en ontgrendeld, standaard is de functie uitgeschakeld.



Afb. 14 Kinderslot

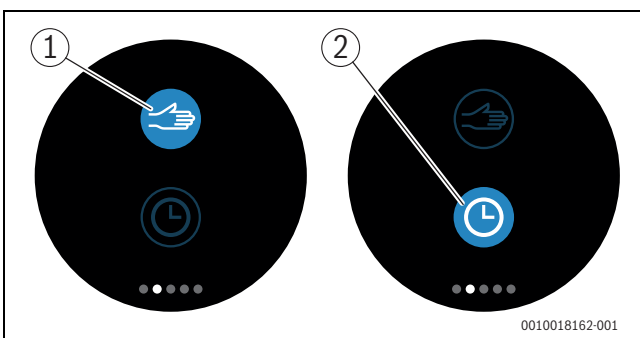
6.5 Temperatuurstelling



Afb. 15 Temperatuurstelling

- ▶ Tap op het basisscherm om naar het temperatuurstelscherm te gaan.
- ▶ Swipe vertikaal om de gewenste temperatuur te verhogen of te verlagen.

6.6 Handbediening of klokprogramma

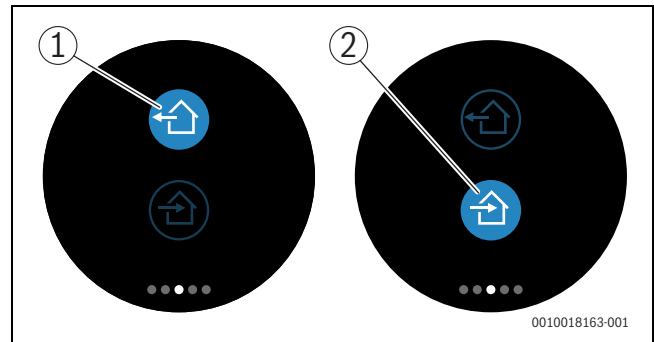


Afb. 16 Keuze handbediening of klokprogramma

Met de EasyControl app kan het klokprogramma worden ingesteld. Met de EasyControl kan het klokprogramma worden in- of uitgezet.

- ▶ Swipe horizontaal naar het juiste tabblad.
- ▶ Tap op de toets handbediening [1] of klokprogramma [2] om te schakelen tussen deze functies.

6.7 Away-functie

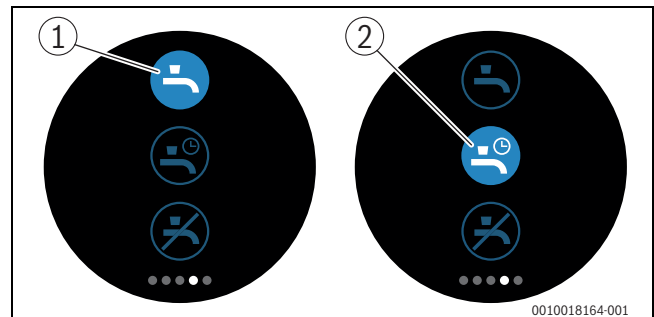


Afb. 17 Keuze buitenshuis of binnenshuis

Met de "Away"-functie kan worden aangegeven of men buitenshuis of binnenshuis is. In de "Away"-stand wordt de ingestelde gewenste temperatuur met 15 °C (60 °F) verlaagd. Deze standaardwaarde kan in de EasyControl app worden aangepast. Deze functie is alleen beschikbaar in de modus klokprogramma.

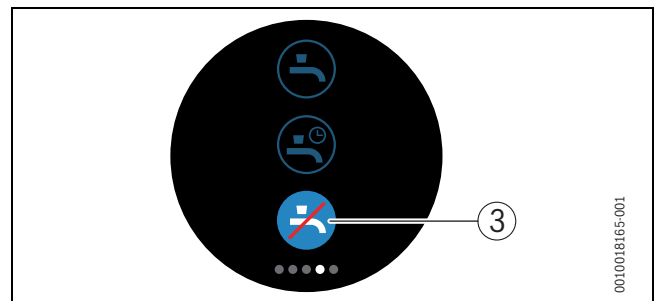
- ▶ Swipe horizontaal naar het juiste tabblad.
- ▶ Tap op de toets "Away" [1] of "Home" [2] om te schakelen tussen deze functies.

6.8 Warmwaterbereiding



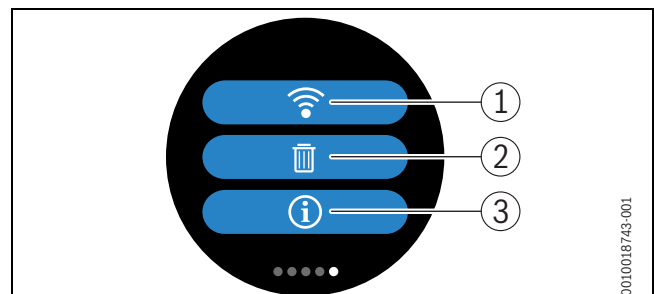
Afb. 18 Warmwaterbereiding aanzetten en klokprogramma warm water

Als in de EasyControl app "warm water volgt programma" is ingeschakeld, kan op de EasyControl de instelling van de warmwaterbereiding worden aangepast.



Afb. 19 Warm water uitgeschakeld

6.9 Instellingen



Afb. 20 WLAN-instellingen

- [1] WLAN-instelling
- [2] reset (fabrieksinstellingen)
- [3] informatie over de huidige softwareversie

6.9.1 WLAN-instelling

- ▶ Druk op het WLAN-icoon [1] om het WLAN-netwerk of het wachtwoord aan te passen.

6.9.2 Reset



Indien de EasyControl teruggezet wordt naar fabrieksinstellingen gaan alle persoonlijke instellingen verloren.

Om dataverlies te voorkomen, raadpleeg bij storingen eerst de oplossingen (→ hoofdstuk) of voer een soft-reset uit.

Soft-reset



Voer een soft-reset uit - met behoud van alle instellingen - als de EasyControl niet meer correct functioneert.

- ▶ Koppel de EasyControl even los van de muurplaat (→ afb. 4.5, pag. 5).

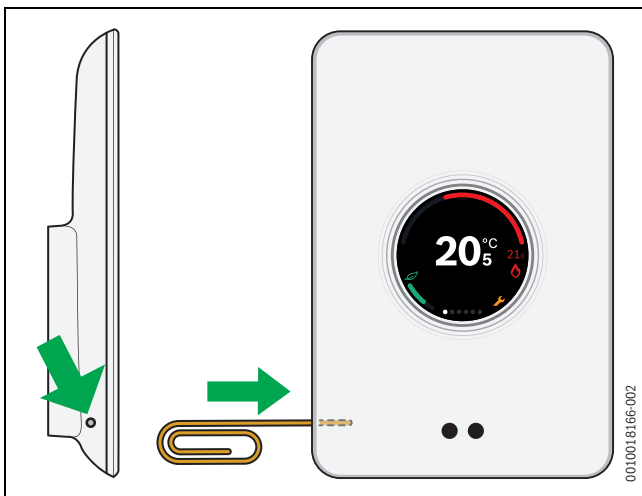
Hard-reset (fabrieksinstellingen)

Een hard-reset zet de EasyControl terug naar de fabrieksinstellingen. Na bevestiging zijn de WLAN-gegevens gewist en moeten deze opnieuw worden ingesteld (→ § 5.4).

1. Hard-reset via het touchscreen

- ▶ Druk op het prullenbak-icoon [2] om de fabrieksinstellingen terug te zetten. Er zijn 2 opties:
 -  geheel terug naar de fabrieksinstellingen (**Let op!** Verbruiksgegevens gaan verloren).
 -  terug naar de fabrieksinstellingen met behoud van de verbruiksgegevens.

2. Hard-reset met een paperclip



Afb. 21 Hard-reset

- ▶ Druk de resettoets (→ afb. 21) enkele seconden in.
Let op! Hierbij worden alle persoonlijke instellingen (behalve verbruiksgegevens) gewist en moet de WLAN-verbinding opnieuw worden ingesteld (→ § 5.4).

Is het probleem nog niet opgelost:

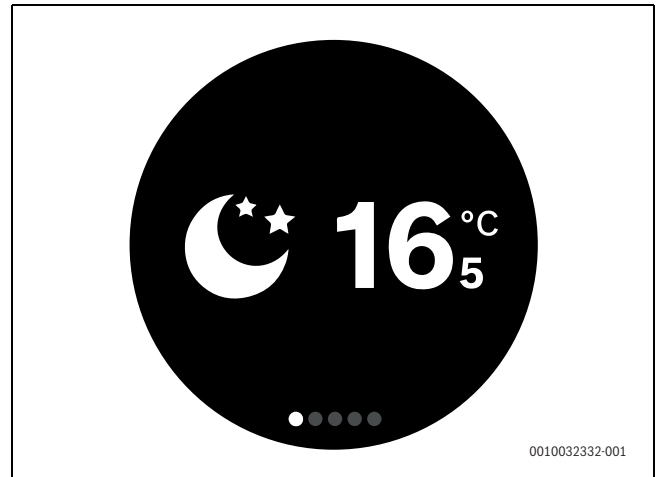
- ▶ Raadpleeg de installateur.

6.9.3 Firmware versies

- ▶ Druk op het info-icoon [3] om de informatie van de huidige firmware software op te vragen.

6.9.4 Startscherm

Via de EasyControl app kan een splash scherm worden geactiveerd, door naar rechts swipen komt het basisscherm in beeld, standaard is de functie uitgeschakeld.



Afb. 22 Startscherm

6.9.5 QR-code

Het laatste tabblad laat de unieke QR-code zien die ook op de sticker op de achterzijde van de EasyControl en de Quick Install Guide staat.




Afb. 23 QR-code

7 Storingen

Storingmeldingen van het verwarmingsproduct zijn zichtbaar op het touchscreen en worden automatisch van de thermostaat naar de EasyControl app gestuurd. In de app kan ervoor worden gekozen om contact op te nemen met de installateur.

Op de EasyControl-site staat een uitgebreide lijst met oplossingen voor mogelijke problemen met de thermostaat EasyControl.¹⁾

Storing	Oplossing
	Geen WLAN-verbinding in de buurt. Het WLAN-sigitaal van de WLAN-router is mogelijk niet sterk genoeg. Plaats een WLAN-repeater. De WLAN-router is mogelijk defect.
WLAN-netwerk niet gevonden	Hide-functie van de WLAN-router is mogelijk ingeschakeld of broadcast-functie (uitzenden van de SSID) is uitgeschakeld. Schakel tijdelijk de hide-functie uit of de broadcast-functie in.

1) Zie achterkant van dit document voor het webadres.

Storing	Oplossing
	Er is geen verbinding met de internetserver. Wacht tot de verbinding automatisch met de internetserver hersteld is. Na ingebruikname wordt het verwarmingsproduct ook zonder serververbinding handmatig of via het klokprogramma aangestuurd.
Serienummer en toegangscode kijkt	Het serienummer en de toegangscode staan zowel op de sticker op de voorkant van de Quick Install Guide als op de sticker op de achterkant van de EasyControl en is verwerkt in de QR-code waarmee deze ingevoerd kan worden. Als er met een app is ingelogd, kan in de app het serienummer en de toegangscode zichtbaar worden gemaakt door via het "Info" menu naar het submenu "productinformatie" te gaan. Als het serienummer en de toegangscode niet kunnen worden gevonden, neem dan contact op met de "Consumenten-infolijn". ¹⁾
App krijgt geen contact met de EasyControl	Heeft de EasyControl verbinding met internet (→ § 2)? Zijn het serienummer en de toegangscode juist ingevoerd? Let op, deze zijn hoofdlettergevoelig. Mogelijk is er een vertraging met het opbouwen van de verbinding. Wacht enkele minuten.
Weergegeven temperatuur is te hoog of te laag	In de app of via de EasyControl-site ¹⁾ kan de weergegeven temperatuur worden gekalibreerd.
Touchscreen gaat niet aan	Als er langer dan 5 minuten detectie plaats vindt, gaat het touchscreen automatisch uit. Het touchscreen kan hierna alleen door aanraking weer worden geactiveerd.
Wachtwoord met \$-tekens	De EasyControl maakt gebruik van het standaard WLAN protocol. Hierdoor is het niet mogelijk om \$-tekens in het WLAN netwerk wachtwoord te gebruiken. Verwijder \$-tekens uit het netwerk wachtwoord.
Geen volledige app-functionaliteit	Als de EasyControl uit de doos komt, kan het zijn dat de laatste softwareversie nog niet op EasyControl is geïnstalleerd. Hierdoor zijn mogelijk nog niet alle functies in de app beschikbaar. Updaten van de software gebeurt automatisch en dit kan enige tijd duren of kan handmatig via de EasyControl app direct worden gedaan: <i>Info – Over – Controleer & Update</i> .
	Indicatie van een van de volgende meldingen: herhaalde ontstekingspogingen, druppelende/lekkende warmwaterkraan, te weinig doorstroming cv-installatie, lekkage cv-installatie, te lage cv-vuldruk of verwarmingsproduct geeft een onderhoudsmelding. Dit betreft een informatief signaal. Het verwarmingsproduct functioneert normaal.
	Het verwarmingsproduct is in storing. Ga naar de EasyControl app voor meer info.
Geen software-updates in de EasyControl ontvangen	De software wordt automatisch geüpdatet. Hiervoor is een continue internetverbinding nodig. Als er een timer op de router is ingesteld, kunnen updates worden gemist.

Tabel 2 Storinglijst (getoonde iconen zijn op touchscreen zichtbaar)

8 Technische gegevens

CT200 & CT200B		
Beschrijving	Eenheid	Waarde
U	V _{DC}	14,3 – 16,0
P_{max}	W	0,9
m	g (lb)	250 (0,551)
f1 (RF)	f = 868,3 ... 869,5 MHz [EU]	(P = max. 13,4 dBm)
T_{amb}	°C (°F)	0 ... 45 (32 ... 113)
IP-klasse		IP30
φ	% RH	10 ... 90
WLAN	f = 2400 MHz ... 2483,5 MHz	IEEE 802.11b (P = max. 17 dBm) IEEE 802.11g (P = max. 14,1 dBm)
f2 (RF)	f = 2400 MHz ... 2483,5 MHz	IEEE 802.15.4 (P = max. 14,6 dBm)
	mm (inch)	h = 153 (6) w = 103 (4) d = 24 (1)

Tabel 3

9 ErP-klasse

De data in onderstaande tabel is nodig voor het invullen van het Energy Related Product (ErP) richtlijn systeem pakket fiche en vervolgens het ErP-systeem datalabel.

De leverancier is "Bosch, Bosch Groep", het model is "EasyControl".

Bedieningsunitfunctie en ErP-beschrijving	ErP-klasse	Extra ruimteverwarmingsefficiëncywinst
Ruimtemperatuurgeregeld, modulerend	V	3%
Weersafhankelijk geregeld, met invloed van de ruimtetemperatuur, modulerend	VI	4%
Ruimtetemperatuur-regelsysteem met meerdere temperatuursensoren (zoneregeling), modulerend	VIII	5%

Tabel 4

10 Lijst met gebruikte open-source-componenten

De navolgende tekst is om juridische redenen in het Engels.

The following open source software (OSS) components are included in this product:

Name of OSS Component	Version of OSS Component	Name and Version of License (License text can be found in 11)	URL of origin and additional information (copyright, copyleft and modification notices; type of link: static/dynamic,...)*
QR-Code-generator	1.4	MIT License	Appendix 11.3 Copyright © 2019 Project Nayuki
http-parser	2.6.0	MIT License	Appendix 11.3 Copyright © Joyent, Inc. and other Node contributors. All rights reserved Copyright © Igor Sysoev Copyright © 2014 - 2016 Bosch Thermotechnology
MD5	2.2.1	Apache License 2.0	Appendix 11.1 Copyright © 2006-2015, ARM Limited, All Rights Reserved
microJSON	1.3	BSD (Three Clause License)	Appendix 11.2 Copyright © 2014 by Eric S. Raymond
Texas Instruments	2.1.0	BSD (Three Clause License)	Appendix 11.2 Copyright © 2005-2016 Texas Instruments Incorporated
Yxml	1.2	MIT License	Appendix 11.3 Copyright © 2013-2014 Yoran Heling
TI-RTOS *)	2.21.00.06	BSD (Three Clause License)	Appendix 11.2 Copyright © 2012, Texas Instruments Incorporated
		EPL-1.0	Appendix 11.4 Copyright © 2013 Texas Instruments and others
XDCTools *)	3.32.00.06	EDL-1.0	Appendix 11.5 Copyright © 2008 Texas Instruments
		EPL-1.0	Appendix 11.4 Copyright © 2008 Texas Instruments

Tabel 5

*) Components used by external supplier

11 Appendix

11.1 Apache License 2.0

Apache License Version 2.0, January 2004

<http://www.apache.org/licenses/>

TERMS AND CONDITIONS FOR USE, REPRODUCTION, AND DISTRIBUTION

1. Definitions.

"License" shall mean the terms and conditions for use, reproduction, and distribution as defined by Sections 1 through 9 of this document. "Licensor" shall mean the copyright owner or entity authorized by the copyright owner that is granting the License. "Legal Entity" shall mean the union of the acting entity and all other entities that control, are controlled by, or are under common control with that entity. For the purposes of this definition, "control" means (i) the power, direct or indirect, to cause the di-

rection or management of such entity, whether by contract or otherwise, or (ii) ownership of fifty percent (50%) or more of the outstanding shares, or (iii) beneficial ownership of such entity. "You" (or "Your") shall mean an individual or Legal Entity exercising permissions granted by this License. "Source" form shall mean the preferred form for making modifications, including but not limited to software source code, documentation source, and configuration files. "Object" form shall mean any form resulting from mechanical transformation or translation of a Source form, including but not limited to compiled object code, generated documentation, and conversions to other media types. "Work" shall mean the work of authorship, whether in Source or Object form, made available under the License, as indicated by a copyright notice that is included in or attached to the work (an example is provided in the Appendix below). "Derivative Works" shall mean any work, whether in Source or Object form, that is based on (or derived from) the Work and for which the editorial revisions, annotations, elaborations, or other modifications represent, as a whole, an original work of authorship. For the purposes of this License, Derivative Works shall not include works that remain separable from, or merely link (or bind by name) to the interfaces of, the Work and Derivative Works thereof. "Contribution" shall mean any work of authorship, including the original version of the Work and any modifications or additions to that Work or Derivative Works thereof, that is intentionally submitted to Licensor for inclusion in the Work by the copyright owner or by an individual or Legal Entity authorized to submit on behalf of the copyright owner. For the purposes of this definition, "submitted" means any form of electronic, verbal, or written communication sent to the Licensor or its representatives, including but not limited to communication on electronic mailing lists, source code control systems, and issue tracking systems that are managed by, or on behalf of, the Licensor for the purpose of discussing and improving the Work, but excluding communication that is conspicuously marked or otherwise designated in writing by the copyright owner as "Not a Contribution." "Contributor" shall mean Licensor and any individual or Legal Entity on behalf of whom a Contribution has been received by Licensor and subsequently incorporated within the Work.

2. Grant of Copyright License.

Subject to the terms and conditions of this License, each Contributor hereby grants to You a perpetual, worldwide, non-exclusive, no-charge, royalty-free, irrevocable copyright license to reproduce, prepare Derivative Works of, publicly display, publicly perform, sublicense, and distribute the Work and such Derivative Works in Source or Object form

3. Grant of Patent License.

Subject to the terms and conditions of this License, each Contributor hereby grants to You a perpetual, worldwide, non-exclusive, no-charge, royalty-free, irrevocable (except as stated in this section) patent license to make, have made, use, offer to sell, sell, import, and otherwise transfer the Work, where such license applies only to those patent claims licensable by such Contributor that are necessarily infringed by their Contribution(s) alone or by combination of their Contribution(s) with the Work to which such Contribution(s) was submitted. If You institute patent litigation against any entity (including a cross-claim or counter-claim in a lawsuit) alleging that the Work or a Contribution incorporated within the Work constitutes direct or contributory patent infringement, then any patent licenses granted to You under this License for that Work shall terminate as of the date such litigation is filed.

4. Redistribution.

You may reproduce and distribute copies of the Work or Derivative Works thereof in any medium, with or without modifications, and in Source or Object form, provided that You meet the following conditions: 1. You must give any other recipients of the Work or Derivative Works a copy of this License; and 2. You must cause any modified files to carry prominent notices stating that You changed the files; and 3. You must retain, in the Source form of any Derivative Works that You distribute, all copyright, patent, trademark, and attribution notices from the Source form of the Work, excluding those notices that do not pertain to

any part of the Derivative Works; and 4. If the Work includes a "NOTICE" text file as part of its distribution, then any Derivative Works that You distribute must include a readable copy of the attribution notices contained within such NOTICE file, excluding those notices that do not pertain to any part of the Derivative Works, in at least one of the following places: within a NOTICE text file distributed as part of the Derivative Works; within the Source form or documentation, if provided along with the Derivative Works; or, within a display generated by the Derivative Works, if and wherever such third-party notices normally appear. The contents of the NOTICE file are for informational purposes only and do not modify the License. You may add Your own attribution notices within Derivative Works that You distribute, alongside or as an addendum to the NOTICE text from the Work, provided that such additional attribution notices cannot be construed as modifying the License. You may add Your own copyright statement to Your modifications and may provide additional or different license terms and conditions for use, reproduction, or distribution of Your modifications, or for any such Derivative Works as a whole, provided Your use, reproduction, and distribution of the Work otherwise complies with the conditions stated in this License.

5. Submission of Contributions.

Unless You explicitly state otherwise, any Contribution intentionally submitted for inclusion in the Work by You to the Licensor shall be under the terms and conditions of this License, without any additional terms or conditions. Notwithstanding the above, nothing herein shall supersede or modify the terms of any separate license agreement you may have executed with Licensor regarding such Contributions.

6. Trademarks.

This License does not grant permission to use the trade names, trademarks, service marks, or product names of the Licensor, except as required for reasonable and customary use in describing the origin of the Work and reproducing the content of the NOTICE file.

7. Disclaimer of Warranty.

Unless required by applicable law or agreed to in writing, Licensor provides the Work (and each Contributor provides its Contributions) on an "AS IS" BASIS, WITHOUT WARRANTIES OR CONDITIONS OF ANY KIND, either express or implied, including, without limitation, any warranties or conditions of TITLE, NON-INFRINGEMENT, MERCHANTABILITY, or FITNESS FOR A PARTICULAR PURPOSE. You are solely responsible for determining the appropriateness of using or redistributing the Work and assume any risks associated with Your exercise of permissions under this License.

8. Limitation of Liability.

In no event and under no legal theory, whether in tort (including negligence), contract, or otherwise, unless required by applicable law (such as deliberate and grossly negligent acts) or agreed to in writing, shall any Contributor be liable to You for damages, including any direct, indirect, special, incidental, or consequential damages of any character arising as a result of this License or out of the use or inability to use the Work (including but not limited to damages for loss of goodwill, work stoppage, computer failure or malfunction, or any and all other commercial damages or losses), even if such Contributor has been advised of the possibility of such damages.

9. Accepting Warranty or Additional Liability.

While redistributing the Work or Derivative Works thereof, You may choose to offer, and charge a fee for, acceptance of support, warranty, indemnity, or other liability obligations and/or rights consistent with this License. However, in accepting such obligations, You may act only on Your own behalf and on Your sole responsibility, not on behalf of any other Contributor, and only if You agree to indemnify, defend, and hold each Contributor harmless for any liability incurred by, or claims asserted against, such Contributor by reason of your accepting any such warranty or additional liability.

11.2 BSD (Three Clause License)

Redistribution and use in source and binary forms, with or without modification, are permitted provided that the following conditions are met:

- Redistributions of source code must retain the above copyright notice, this list of conditions and the following disclaimer.
- Redistributions in binary form must reproduce the above copyright notice, this list of conditions and the following disclaimer in the documentation and/or other materials provided with the distribution.
- Neither the name of the copyright holder nor the names of its contributors may be used to endorse or promote products derived from this software without specific prior written permission.

THIS SOFTWARE IS PROVIDED BY THE COPYRIGHT HOLDERS AND CONTRIBUTORS "AS IS" AND ANY EXPRESS OR IMPLIED WARRANTIES, INCLUDING, BUT NOT LIMITED TO, THE IMPLIED WARRANTIES OF MERCHANTABILITY AND FITNESS FOR A PARTICULAR PURPOSE ARE DISCLAIMED. IN NO EVENT SHALL THE COPYRIGHT HOLDER OR CONTRIBUTORS BE LIABLE FOR ANY DIRECT, INDIRECT, INCIDENTAL, SPECIAL, EXEMPLARY, OR CONSEQUENTIAL DAMAGES (INCLUDING, BUT NOT LIMITED TO, PROCUREMENT OF SUBSTITUTE GOODS OR SERVICES; LOSS OF USE, DATA, OR PROFITS; OR BUSINESS INTERRUPTION) HOWEVER CAUSED AND ON ANY THEORY OF LIABILITY, WHETHER IN CONTRACT, STRICT LIABILITY, OR TORT (INCLUDING NEGLIGENCE OR OTHERWISE) ARISING IN ANY WAY OUT OF THE USE OF THIS SOFTWARE, EVEN IF ADVISED OF THE POSSIBILITY OF SUCH DAMAGE.

11.3 MIT License

Permission is hereby granted, free of charge, to any person obtaining a copy of this software and associated documentation files (the "Software"), to deal in the Software without restriction, including without limitation the rights to use, copy, modify, merge, publish, distribute, sublicense, and/or sell copies of the Software, and to permit persons to whom the Software is furnished to do so, subject to the following conditions: The above copyright notice and this permission notice shall be included in all copies or substantial portions of the Software.

THE SOFTWARE IS PROVIDED "AS IS", WITHOUT WARRANTY OF ANY KIND, EXPRESS OR IMPLIED, INCLUDING BUT NOT LIMITED TO THE WARRANTIES OF MERCHANTABILITY, FITNESS FOR A PARTICULAR PURPOSE AND NON-INFRINGEMENT. IN NO EVENT SHALL THE AUTHORS OR COPYRIGHT HOLDERS BE LIABLE FOR ANY CLAIM, DAMAGES OR OTHER LIABILITY, WHETHER IN AN ACTION OF CONTRACT, TORT OR OTHERWISE, ARISING FROM, OUT OF OR IN CONNECTION WITH THE SOFTWARE OR THE USE OR OTHER DEALINGS IN THE SOFTWARE.

11.4 EPL-1.0 License

THE ACCOMPANYING PROGRAM IS PROVIDED UNDER THE TERMS OF THIS ECLIPSE PUBLIC LICENSE ("AGREEMENT"). ANY USE, REPRODUCTION OR DISTRIBUTION OF THE PROGRAM CONSTITUTES RECIPIENT'S ACCEPTANCE OF THIS AGREEMENT.

1. Definitions.

"Contribution" means:

- a) in the case of the initial Contributor, the initial code and documentation distributed under this Agreement, and
- b) in the case of each subsequent Contributor:
 - i) changes to the Program, and
 - ii) additions to the Program;

where such changes and/or additions to the Program originate from and are distributed by that particular Contributor. A Contribution 'originates' from a Contributor if it was added to the Program by such Contributor itself or anyone acting on such Contributor's behalf. Contributions do not include additions to the Program which: (i) are separate modules of software distributed in conjunction with the Program under their own license agreement, and (ii) are not derivative works of the Program.

"Contributor" means any person or entity that distributes the Program.

"Licensed Patents" mean patent claims licensable by a Contributor which are necessarily infringed by the use or sale of its Contribution alone or when combined with the Program.

"Program" means the Contributions distributed in accordance with this Agreement.

"Recipient" means anyone who receives the Program under this Agreement, including all Contributors.

2. Grant of rights.

a) Subject to the terms of this Agreement, each Contributor hereby grants Recipient a non-exclusive, worldwide, royalty-free copyright license to reproduce, prepare derivative works of, publicly display, publicly perform, distribute and sublicense the Contribution of such Contributor, if any, and such derivative works, in source code and object code form.

b) Subject to the terms of this Agreement, each Contributor hereby grants Recipient a non-exclusive, worldwide, royalty-free patent license under Licensed Patents to make, use, sell, offer to sell, import and otherwise transfer the Contribution of such Contributor, if any, in source code and object code form. This patent license shall apply to the combination of the Contribution and the Program if, at the time the Contribution is added by the Contributor, such addition of the Contribution causes such combination to be covered by the Licensed Patents. The patent license shall not apply to any other combinations which include the Contribution. No hardware per se is licensed hereunder.

c) Recipient understands that although each Contributor grants the licenses to its Contributions set forth herein, no assurances are provided by any Contributor that the Program does not infringe the patent or other intellectual property rights of any other entity. Each Contributor disclaims any liability to Recipient for claims brought by any other entity based on infringement of intellectual property rights or otherwise. As a condition to exercising the rights and licenses granted hereunder, each Recipient hereby assumes sole responsibility to secure any other intellectual property rights needed, if any. For example, if a third party patent license is required to allow Recipient to distribute the Program, it is Recipient's responsibility to acquire that license before distributing the Program.

d) Each Contributor represents that to its knowledge it has sufficient copyright rights in its Contribution, if any, to grant the copyright license set forth in this Agreement.

3. Requirements.

A Contributor may choose to distribute the Program in object code form under its own license agreement, provided that:

- a) it complies with the terms and conditions of this Agreement; and
- b) its license agreement:
 - i) effectively disclaims on behalf of all Contributors all warranties and conditions, express and implied, including warranties or conditions of title and non-infringement, and implied warranties or conditions of merchantability and fitness for a particular purpose;
 - ii) effectively excludes on behalf of all Contributors all liability for damages, including direct, indirect, special, incidental and consequential damages, such as lost profits;
 - iii) states that any provisions which differ from this Agreement are offered by that Contributor alone and not by any other party; and
 - iv) states that source code for the Program is available from such Contributor, and informs licensees how to obtain it in a reasonable manner on or through a medium customarily used for software exchange.

When the Program is made available in source code form:

- a) it must be made available under this Agreement; and
- b) a copy of this Agreement must be included with each copy of the Program.

Contributors may not remove or alter any copyright notices contained within the Program.

Each Contributor must identify itself as the originator of its Contribution, if any, in a manner that reasonably allows subsequent Recipients to identify the originator of the Contribution.

4. Commercial distribution.

Commercial distributors of software may accept certain responsibilities with respect to end users, business partners and the like. While this license is intended to facilitate the commercial use of the Program, the Contributor who includes the Program in a commercial product offering should do so in a manner which does not create potential liability for other Contributors. Therefore, if a Contributor includes the Program in a commercial product offering, such Contributor ("Commercial Contributor") hereby agrees to defend and indemnify every other Contributor ("Indemnified Contributor") against any losses, damages and costs (collectively "Losses") arising from claims, lawsuits and other legal actions brought by a third party against the Indemnified Contributor to the extent caused by the acts or omissions of such Commercial Contributor in connection with its distribution of the Program in a commercial product offering. The obligations in this section do not apply to any claims or Losses relating to any actual or alleged intellectual property infringement. In order to qualify, an Indemnified Contributor must: a) promptly notify the Commercial Contributor in writing of such claim, and b) allow the Commercial Contributor to control, and cooperate with the Commercial Contributor in, the defense and any related settlement negotiations. The Indemnified Contributor may participate in any such claim at its own expense.

For example, a Contributor might include the Program in a commercial product offering, Product X. That Contributor is then a Commercial Contributor. If that Commercial Contributor then makes performance claims, or offers warranties related to Product X, those performance claims and warranties are such Commercial Contributor's responsibility alone. Under this section, the Commercial Contributor would have to defend claims against the other Contributors related to those performance claims and warranties, and if a court requires any other Contributor to pay any damages as a result, the Commercial Contributor must pay those damages.

5. No warranty.

EXCEPT AS EXPRESSLY SET FORTH IN THIS AGREEMENT, THE PROGRAM IS PROVIDED ON AN "AS IS" BASIS, WITHOUT WARRANTIES OR CONDITIONS OF ANY KIND, EITHER EXPRESS OR IMPLIED INCLUDING, WITHOUT LIMITATION, ANY WARRANTIES OR CONDITIONS OF TITLE, NON-INFRINGEMENT, MERCHANTABILITY OR FITNESS FOR A PARTICULAR PURPOSE. Each Recipient is solely responsible for determining the appropriateness of using and distributing the Program and assumes all risks associated with its exercise of rights under this Agreement, including but not limited to the risks and costs of program errors, compliance with applicable laws, damage to or loss of data, programs or equipment, and unavailability or interruption of operations.

6. Disclaimer of liability.

EXCEPT AS EXPRESSLY SET FORTH IN THIS AGREEMENT, NEITHER RECIPIENT NOR ANY CONTRIBUTORS SHALL HAVE ANY LIABILITY FOR ANY DIRECT, INDIRECT, INCIDENTAL, SPECIAL, EXEMPLARY, OR CONSEQUENTIAL DAMAGES (INCLUDING WITHOUT LIMITATION LOST PROFITS), HOWEVER CAUSED AND ON ANY THEORY OF LIABILITY, WHETHER IN CONTRACT, STRICT LIABILITY, OR TORT (INCLUDING NEGLIGENCE OR OTHERWISE) ARISING IN ANY WAY OUT OF THE USE OR DISTRIBUTION OF THE PROGRAM OR THE EXERCISE OF ANY RIGHTS GRANTED HEREUNDER, EVEN IF ADVISED OF THE POSSIBILITY OF SUCH DAMAGES.

7. General.

If any provision of this Agreement is invalid or unenforceable under applicable law, it shall not affect the validity or enforceability of the remainder of the terms of this Agreement, and without further action by the parties

hereto, such provision shall be reformed to the minimum extent necessary to make such provision valid and enforceable.

If Recipient institutes patent litigation against any entity (including a cross-claim or counterclaim in a lawsuit) alleging that the Program itself (excluding combinations of the Program with other software or hardware) infringes such Recipient's patent(s), then such Recipient's rights granted under Section 2(b) shall terminate as of the date such litigation is filed.

All Recipient's rights under this Agreement shall terminate if it fails to comply with any of the material terms or conditions of this Agreement and does not cure such failure in a reasonable period of time after becoming aware of such noncompliance. If all Recipient's rights under this Agreement terminate, Recipient agrees to cease use and distribution of the Program as soon as reasonably practicable. However, Recipient's obligations under this Agreement and any licenses granted by Recipient relating to the Program shall continue and survive.

Everyone is permitted to copy and distribute copies of this Agreement, but in order to avoid inconsistency the Agreement is copyrighted and may only be modified in the following manner. The Agreement Steward reserves the right to publish new versions (including revisions) of this Agreement from time to time. No one other than the Agreement Steward has the right to modify this Agreement. The Eclipse Foundation is the initial Agreement Steward. The Eclipse Foundation may assign the responsibility to serve as the Agreement Steward to a suitable separate entity. Each new version of the Agreement will be given a distinguishing version number. The Program (including Contributions) may always be distributed subject to the version of the Agreement under which it was received. In addition, after a new version of the Agreement is published, Contributor may elect to distribute the Program (including its Contributions) under the new version. Except as expressly stated in Sections 2(a) and 2(b) above, Recipient receives no rights or licenses to the intellectual property of any Contributor under this Agreement, whether expressly, by implication, estoppel or otherwise. All rights in the Program not expressly granted under this Agreement are reserved.

This Agreement is governed by the laws of the State of New York and the intellectual property laws of the United States of America. No party to this Agreement will bring a legal action under this Agreement more than one year after the cause of action arose. Each party waives its rights to a jury trial in any resulting litigation.

11.5 Eclipse Distribution License - v 1.0

Copyright (c) 2007, Eclipse Foundation, Inc. and its licensors.

All rights reserved.

Redistribution and use in source and binary forms, with or without modification, are permitted provided that the following conditions are met:

- Redistributions of source code must retain the above copyright notice, this list of conditions and the following disclaimer.
- Redistributions in binary form must reproduce the above copyright notice, this list of conditions and the following disclaimer in the documentation and/or other materials provided with the distribution.
- Neither the name of the Eclipse Foundation, Inc. nor the names of its contributors may be used to endorse or promote products derived from this software without specific prior written permission.

THIS SOFTWARE IS PROVIDED BY THE COPYRIGHT HOLDERS AND CONTRIBUTORS "AS IS" AND ANY EXPRESS OR IMPLIED WARRANTIES, INCLUDING, BUT NOT LIMITED TO, THE IMPLIED WARRANTIES OF MERCHANTABILITY AND FITNESS FOR A PARTICULAR PURPOSE ARE DISCLAIMED. IN NO EVENT SHALL THE COPYRIGHT OWNER OR CONTRIBUTORS BE LIABLE FOR ANY DIRECT, INDIRECT, INCIDENTAL, SPECIAL, EXEMPLARY, OR CONSEQUENTIAL DAMAGES (INCLUDING, BUT NOT LIMITED TO, PROCUREMENT OF SUBSTITUTE GOODS OR SERVICES; LOSS OF USE, DATA, OR PROFITS; OR BUSINESS INTERRUPTION) HOWEVER CAUSED AND ON ANY THEORY OF LIABILITY, WHETHER IN CONTRACT, STRICT LIABILITY, OR TORT (INCLUDING NEGLIGENCE OR OTHERWISE) ARISING IN ANY WAY OUT OF THE USE OF

THIS SOFTWARE, EVEN IF ADVISED OF THE POSSIBILITY OF SUCH DAMAGE.

12 Vaktermen

App

Een mobiele applicatie of kortweg app is een software-applicatie die ontworpen is om te draaien op een smartphone, tablet of een ander elektronisch handapparaat. Met behulp van apps is het mogelijk eenvoudig extra functies aan een mobiel apparaat toe te voegen, zodat deze kunnen worden uitgebreid tot multifunctionele communicatieapparatuur.

Bosch-server

Een centrale server waar de EasyControl mee in contact staat.

CH

Centrale verwarming.

DHW

Huishoudelijk warm water.

EMS

Energy Management System - Protocoltaal van Bosch.

iRT

Communicatieprotocol dat toegepast wordt in een cv-installatie tussen een verwarmingsproduct en een thermostaat (Intelligent Room Thermostat).

OpenTherm

Communicatieprotocol dat toegepast wordt in een cv-installatie tussen een verwarmingsproduct en een thermostaat.

Smart device

Elektronisch apparaat dat over het algemeen met andere elektronische apparaten, zoals smartphones, tablets, kamerthermostaten, enz. kan worden verbonden via verschillende soorten draadloze netwerken.

Thermostatische radiatorkraan

In de thermostaatknop zit een thermostatisch element dat gevoelig is voor warmte. Als het koud is gaat het element open en kan er warm cv-water naar de radiator stromen. Hoe warmer het wordt, hoe verder het element dicht gaat en hoe minder warm water er in de radiator stroomt.

WLAN-netwerk

Technologie voor draadloze communicatie.

WLAN-repeater

Elektronisch apparaat dat een bestaand signaal van een WLAN-netwerk heruitzendt.

www.bosch-easycontrol.com

